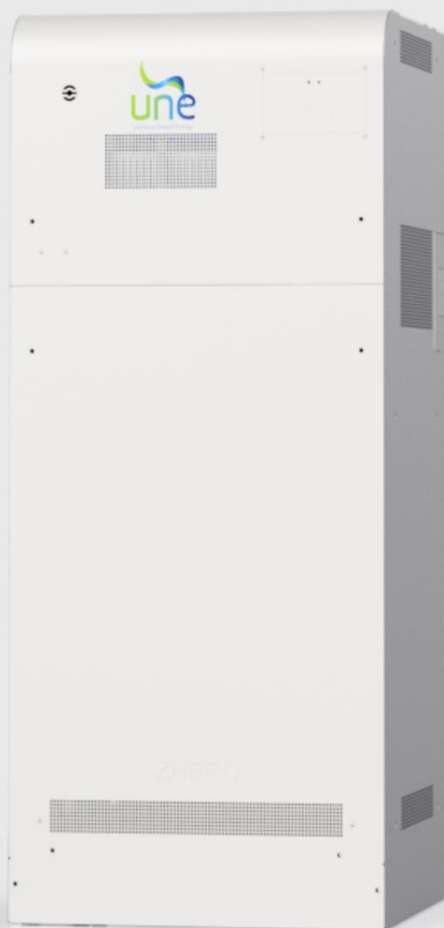




ADDENDUM COMPILAZIONE CEI-021

UNE ZHERO

ADDENDUM ALLA COMPILAZIONE CEI-021 DEL SISTEMA DI STORAGE
CON BATTERIE AL SALE ZHERO



SCOPO DEL DOCUMENTO

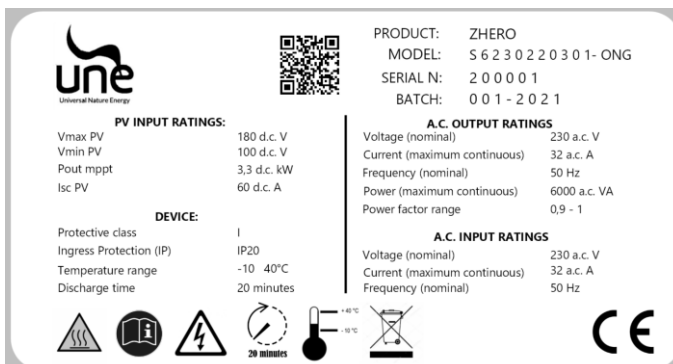
Il presente documento è finalizzato a fornire a progettisti ed installatori le informazioni necessarie alla compilazione della domanda di connessione del sistema di accumulo ZHERO S6 Monofase.

ADDENDUM ALLA COMPILAZIONE CEI-021

Tipo di generazione Impianto: Impianto solare fotovoltaico alimentato da fonte rinnovabile.
In caso di necessità è possibile contattare UNE srl all'indirizzo: assistenza@unesrl.com.

DATI TECNICI DI ZHERO – STANDARD - HYBRID:

Marca	UNE
Modello	ZHERO S6
Tensione nominale [V]	230
Codice	Indicato come da etichetta apposta sul sistema:

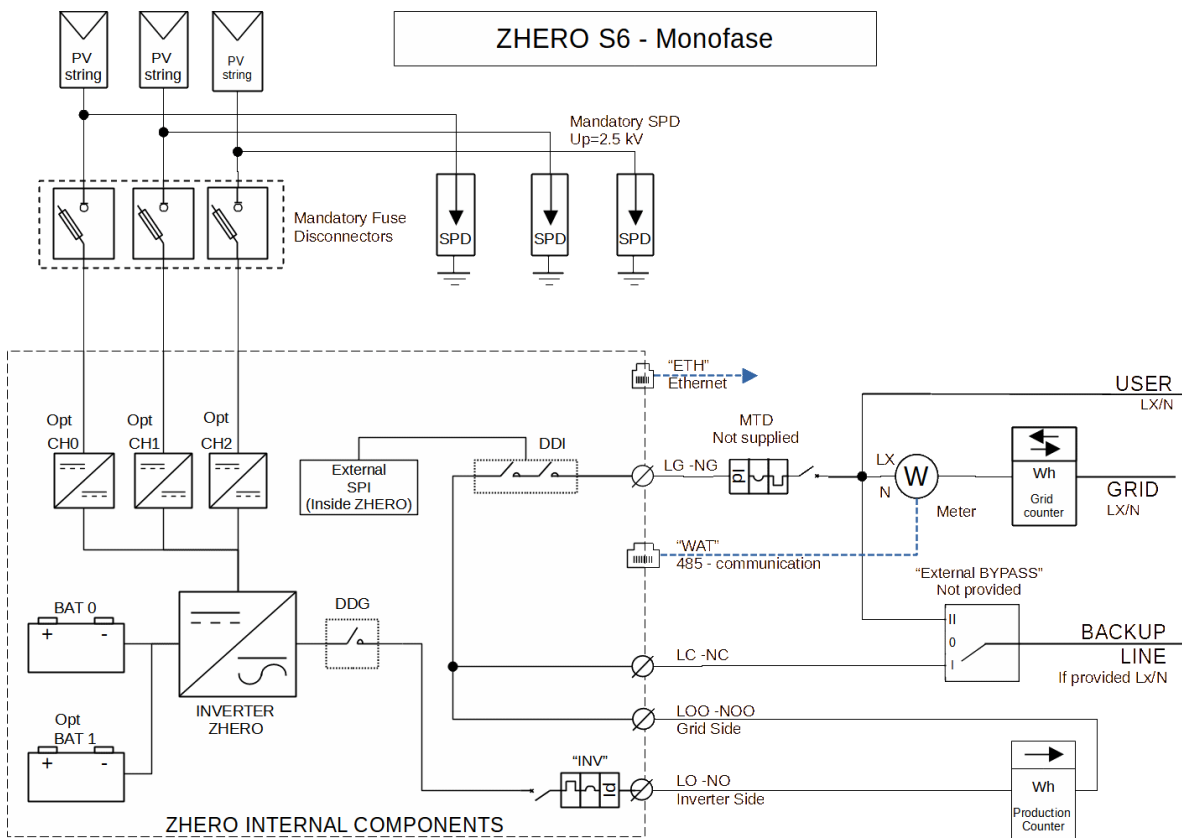


Potenza nominale [kW]	6,0
Capacità Nominale [kWh]	Da 7,6 a 19,2
Tipologia inverter	Convertitore Bidirezionale Lato Produzione
Descrizione della tipologia chimica della cella	48V sodium nickel chloride battery Ni-NaCl
PNINV [kW]	6,0
SPI Integrata	No - Interfaccia esterna installata all'interno del sistema per impianti con potenza ≤
DDI Integrato	Si

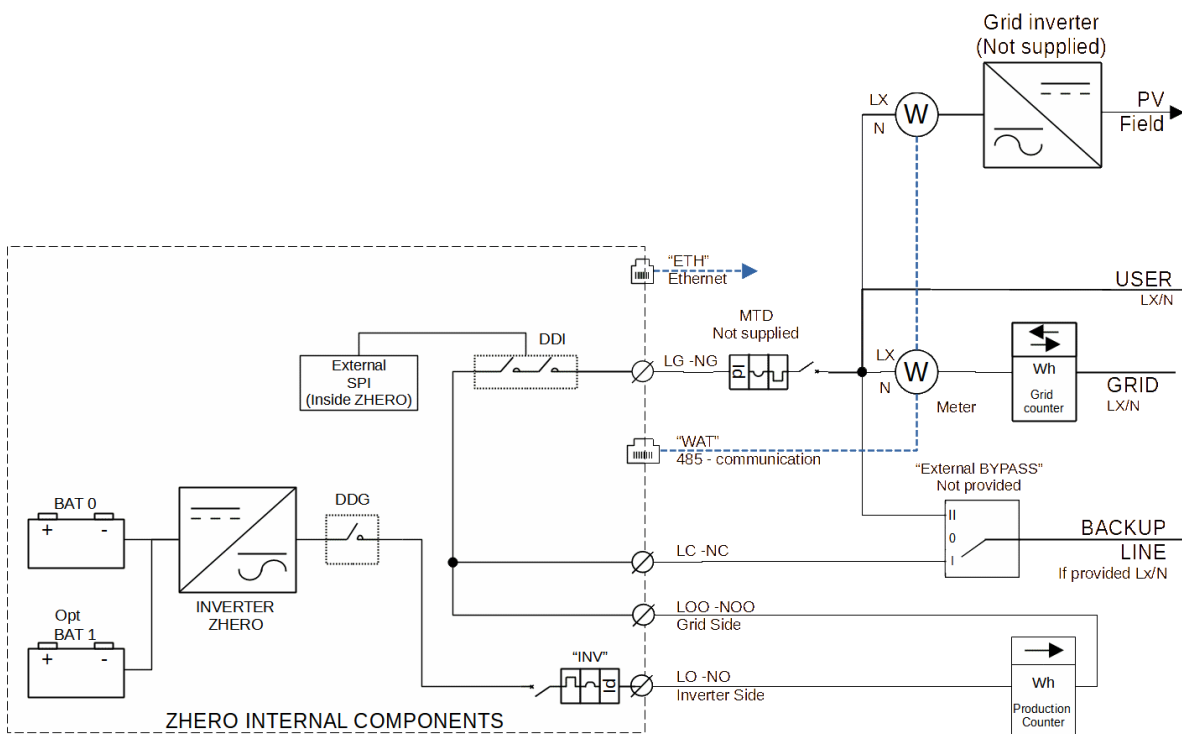
BATTERIA	NUMERO	CUS	PSMAX/PSN	PCMAX/PCN
48TL200	1	5,76	3,5	1,8
	2	11,52	6	3,6
48TL160	1	4,6	2,8	1,44
	2	9,2	5,6	2,88

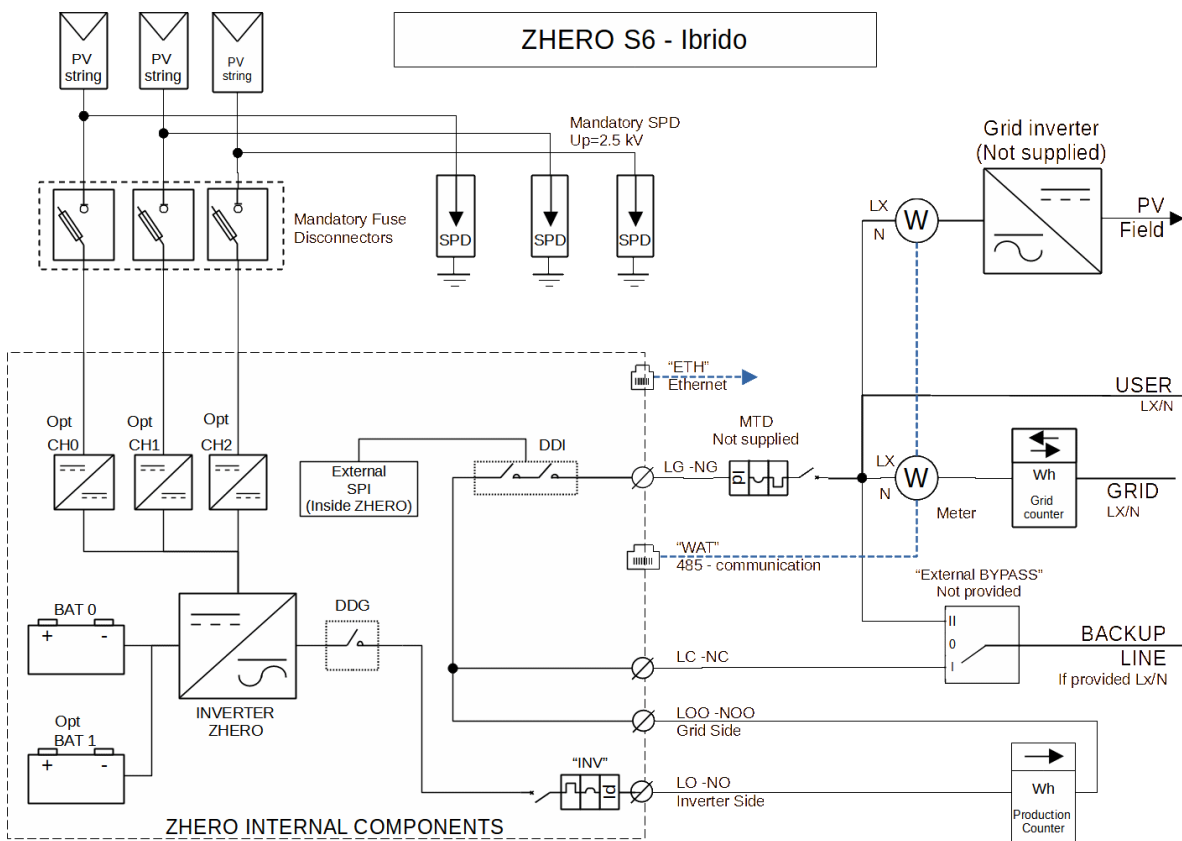
Legenda terminologia

PNINV:	Potenza nominale dell'inverter/convertitore bidirezionale (kW);
CUS:	Capacità utile del sistema di accumulo (kWh);
PSMAX:	Potenza di scarica massima (kW);
PNS:	Potenza nominale di scarica (kW);
PCMAX:	Potenza di carica massima (kW);
PCN:	Potenza di carica nominale (kW);
DDI:	Dispositivo di interfaccia (DDI) fra sistema di generazione e rete pubblica;
SPI:	Sistema di Protezione di Interfaccia (SPI).



ZHERO S6 - Retrofit







U N I V E R S A L N A T U R E  E N E R G Y

UNE Srl – Via Modena 48/E – 42015 Correggio (RE) – **Tel.** +39 0522 69 35 66 – Fax +39 0522 14 83 326
P.Iva 02513460358 – Pec info@pec.unesrl.com – Mail info@unesrl.com – www.unesrl.com