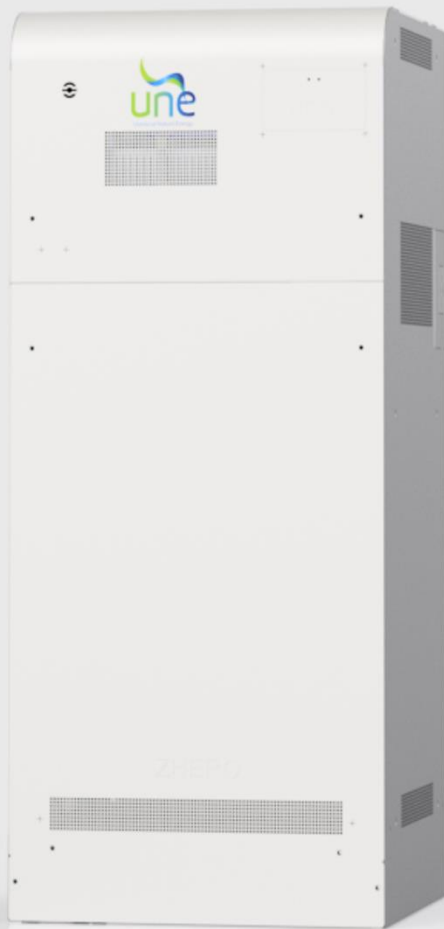




# ADDENDUM COMPILAZIONE CEI 0-21

## UNE ZHERO

ADDENDUM DEL SISTEMA DI STORAGE  
ALL-IN-ONE ZHERO S6 MONOFASE - RETROFIT - IBRIDO







## SCOPO DEL DOCUMENTO

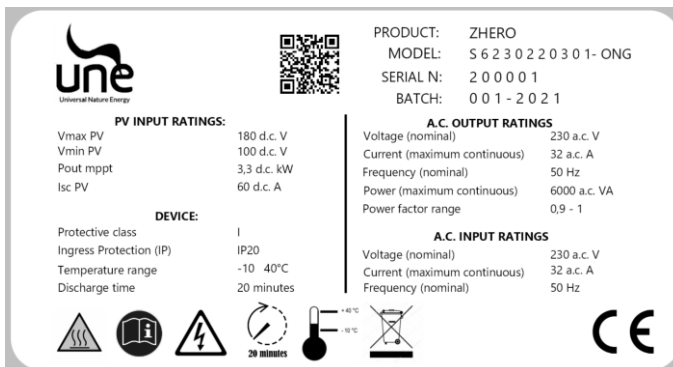
Il presente documento è finalizzato a fornire a progettisti ed installatori le informazioni necessarie alla compilazione della domanda di connessione del sistema di accumulo ZHERO S6 Monofase.

## ADDENDUM ALLA COMPILAZIONE CEI 0-21

**Tipo di generazione Impianto:** Impianto solare fotovoltaico alimentato da fonte rinnovabile.  
In caso di necessità è possibile contattare UNE srl all'indirizzo: [assistenza@unesrl.com](mailto:assistenza@unesrl.com).

## DATI TECNICI DI ZHERO – STANDARD - HYBRID:

Marca	UNE
Modello	ZHERO S6
Tensione nominale [V]	230
Codice	Indicato come da etichetta apposta sul sistema:

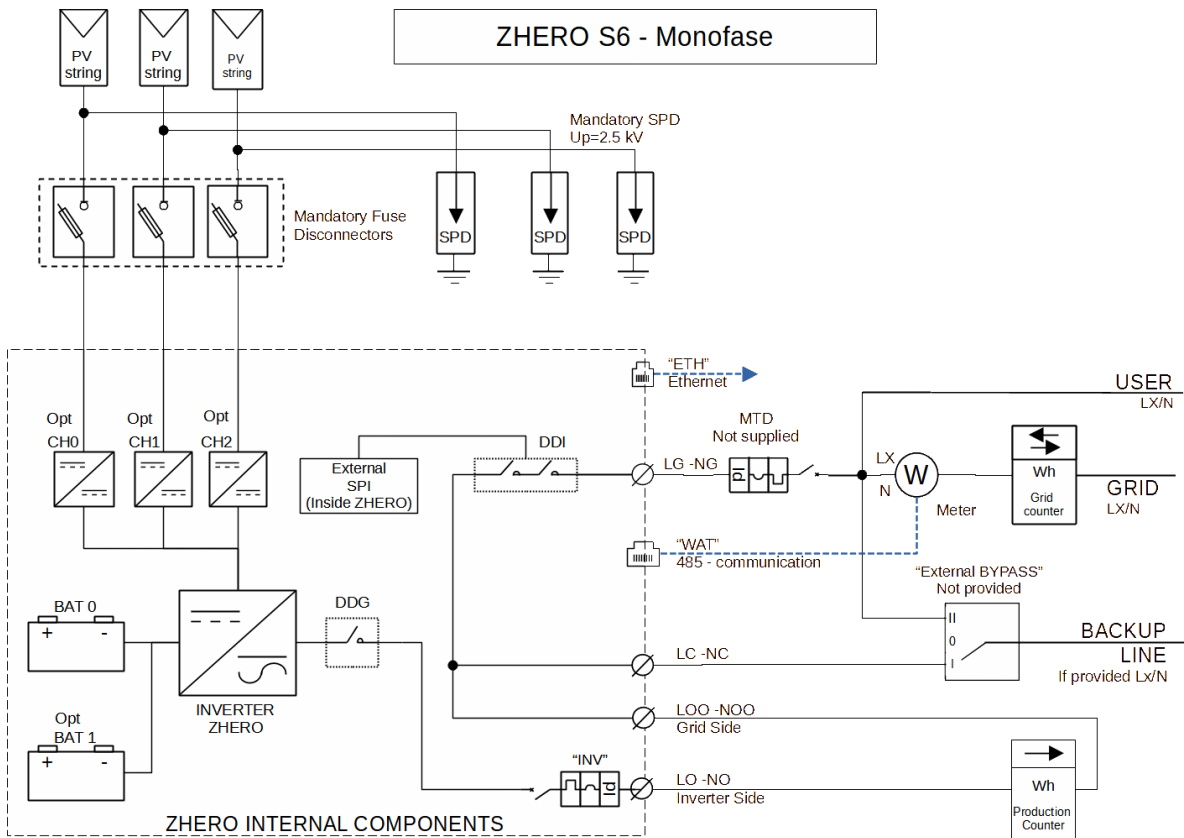


Potenza nominale [kW]	6,0
Capacità Nominale [kWh]	Da 7,6 a 19,2
Tipologia inverter	Convertitore Bidirezionale Lato Produzione
Descrizione della tipologia chimica della cella	48V sodium nickel chloride battery Ni-NaCl
PNINV [kW]	6,0
SPI Integrata	No – Interfaccia esterna installata all'interno del sistema per impianti con potenza ≤ 11,08 kW
DDI Integrato	Si

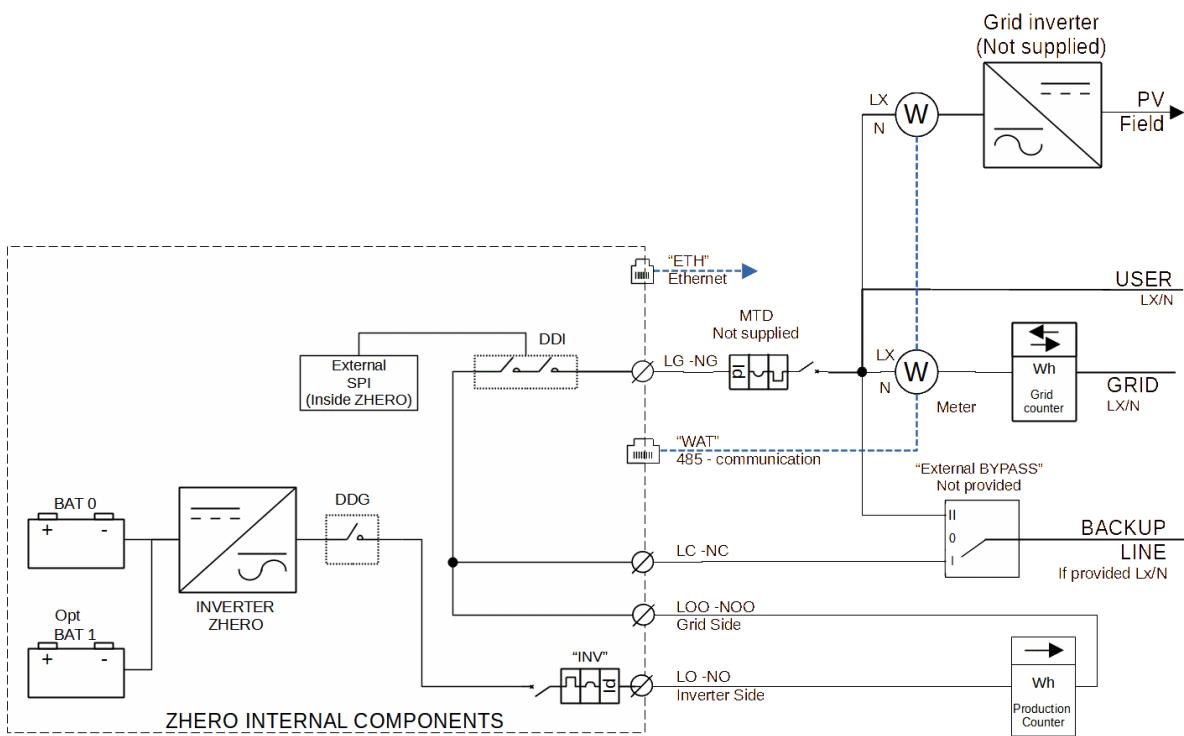
BATTERIA	NUMERO	CUS	PSMAX/PSN	PCMAX/PCN
48TL200	1	5,76	3,5	1,8
	2	11,52	6	3,6
48TL160	1	4,6	2,8	1,44
	2	9,2	5,6	2,88

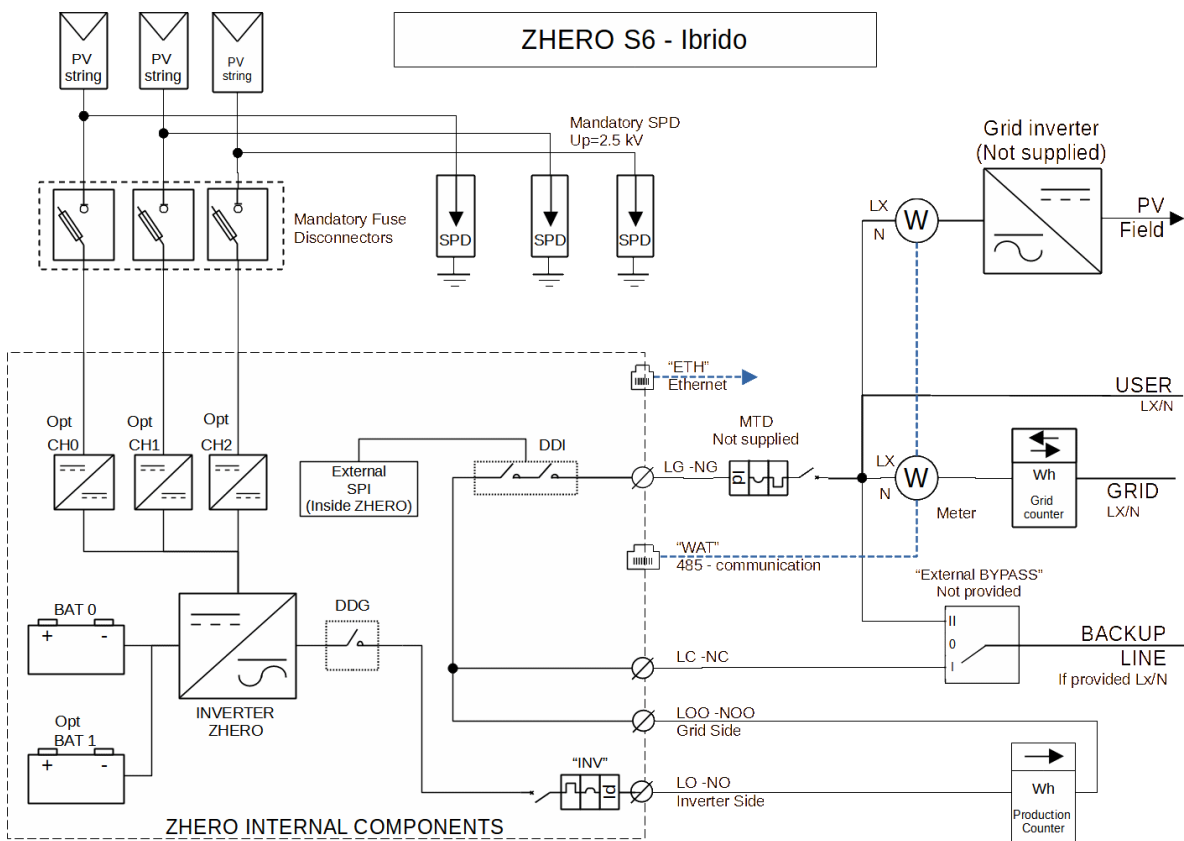
### Legenda terminologia

<b>PNINV:</b>	Potenza nominale dell'inverter/convertitore bidirezionale (kW);
<b>CUS:</b>	Capacità utile del sistema di accumulo (kWh);
<b>PSMAX:</b>	Potenza di scarica massima (kW);
<b>PNS:</b>	Potenza nominale di scarica (kW);
<b>PCMAX:</b>	Potenza di carica massima (kW);
<b>PCN:</b>	Potenza di carica nominale (kW);
<b>DDI:</b>	Dispositivo di interfaccia (DDI) fra sistema di generazione e rete pubblica;
<b>SPI:</b>	Sistema di Protezione di Interfaccia (SPI).



### ZHERO S6 - Retrofit







U N I V E R S A L N A T U R E  e N E R G Y

**UNE Srl** – Via Modena 48/E – 42015 Correggio (RE) – **Tel.** +39 0522 69 35 66 – Fax +39 0522 14 83 326  
P.Iva 02513460358 – Pec [info@pec.unesrl.com](mailto:info@pec.unesrl.com) – Mail [info@unesrl.com](mailto:info@unesrl.com) – [www.unesrl.com](http://www.unesrl.com)